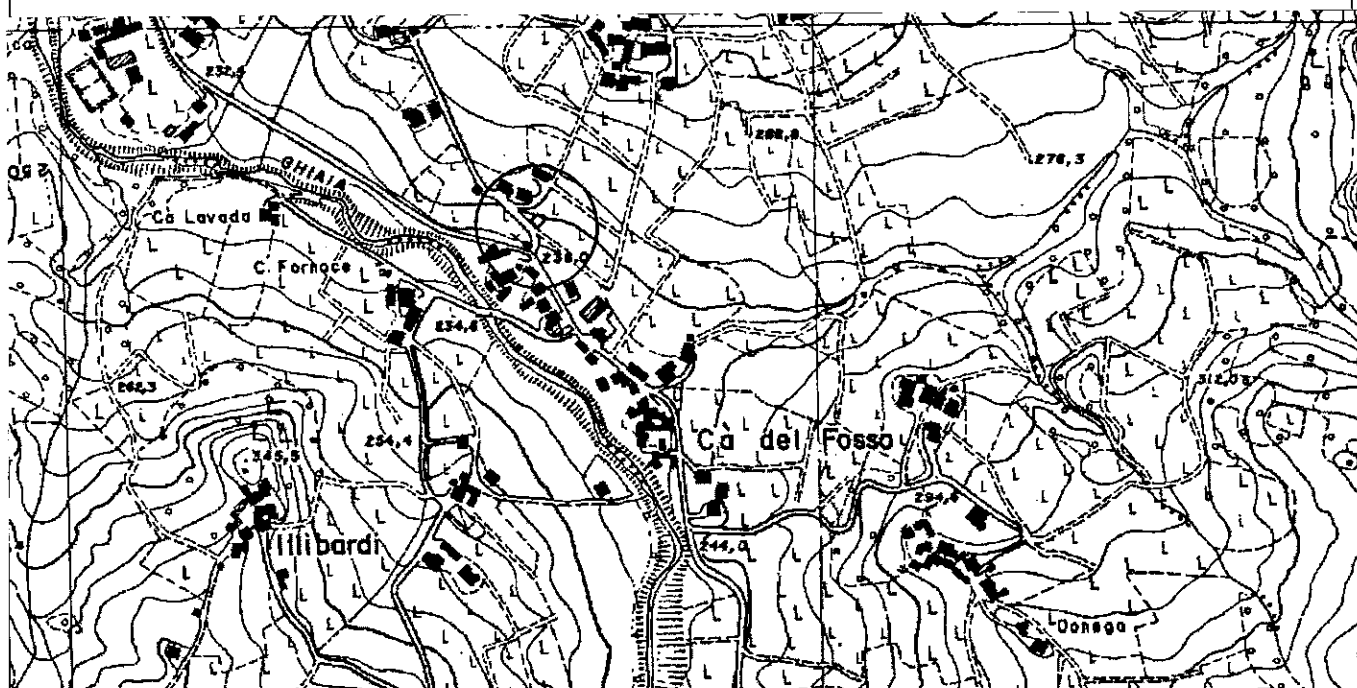


SCHEDA PER IL CENSIMENTO DELLE SORGENTI

1 - DATI IDENTIFICATIVI

n° di riferimento e denominazione (1)	1
Località	Ca del Fosso
Comune	Montalto Pavese
Provincia	Pavia
Sezione CTR	B8c4
Coordinate chilometriche italiane (da CTR)	Latitudine 1517635 Longitudine 4977750
Quota (m da p.c.)	

UBICAZIONE SORGENTE (STRALCIO CTR)



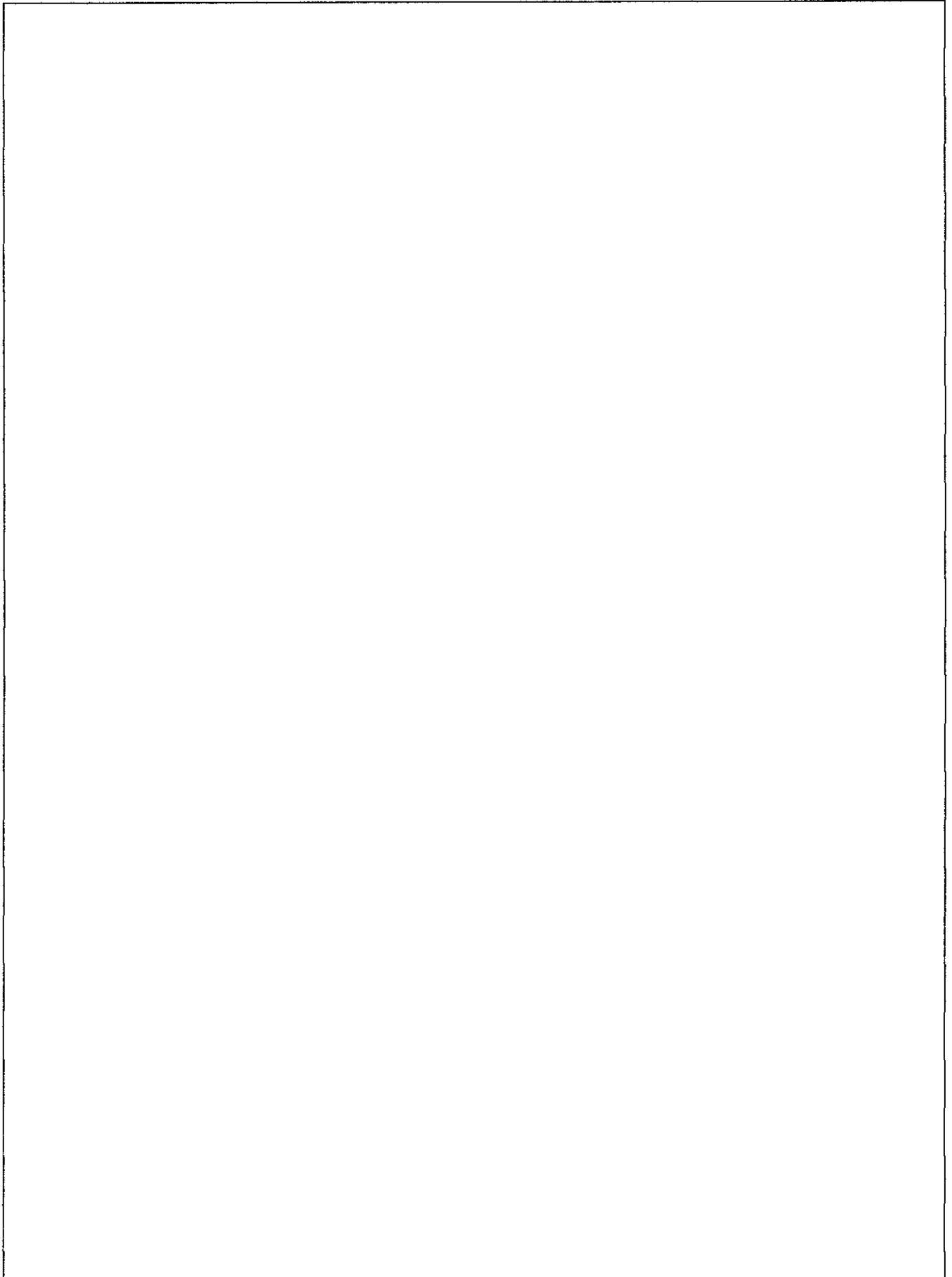
2 - DATI FISICI CARATTERISTICI DELLA SORGENTE

Tipo di emergenza	
Localizzata	X
Diffusa	
Fronte sorgivo	
Regime	
Perenne	
Secca stagionalmente	
Secca eccezionalmente	
Stato	
Captata	X
Non captata	

3 - DATI CARATTERISTICI DELL'OPERA DI PRESA

Tipologia di utilizzo (2)	Agricolo
Portata utilizzata l/sec	1
Utilizzatore	Comune

4 – QUADRO GEOLOGICO



5 - DATI CHIMICO-FISICI (3)

--

6 – PERIMETRAZIONE DELLE AREE DI SALVAGUARDIA (4)

CRITERI DI PERIMETRAZIONE (AREA DI RISPETTO)			
geometrico		idrogeologico	

--

COMUNE DI MONTALTO PAVESE
PROVINCIA DI PAVIA

RICHIESTA CONCESSIONE DI ACQUA PUBBLICA

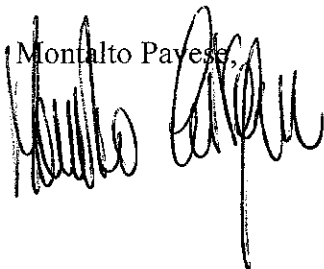
RELAZIONE TECNICA

Il sottoscritto geom. **MAURIZIO CASTAGNA**, nato a Voghera il 14/07/1970, residente in Montalto Pavese, Loc. Costa Bruciata n. 1, iscritto all'albo dei geometri al n. 3360 della provincia di Pavia, con studio tecnico in Corvino San Quirico via Emilia n. 35, incaricato dalla sig.ra **ELISABETTA FAGIOLI**, in qualità di Sindaco pro tempore del comune di Montalto Pavese a redigere relazione tecnica, quale allegato alla richiesta per la Concessione di acqua pubblica denominata "Fontanella"

La derivazione d'acqua ha origine da una sorgente sotterranea, raccolta a monte tramite pozzo e, attraverso condotto "troppo-pieno", immersa nella vasca denominata "Fontanella".

La derivazione è sita in comune di Montalto Pavese in loc. Ca' del Fosso ed ubicata su terreno già di proprietà del comune, identificato col mappale 19 del foglio 4 di catasto terreni del comune di Montalto Pavese censuario Montù Burchielli.

Il quantitativo medio d'acqua è di 1 litro/secondo e l'utilizzo cui è destinata l'acqua, è del tipo agricolo (irriguo), l'acqua viene infatti utilizzata per l'irrigazione dei nuovi vitigni e per i trattamenti/irrorazione dei vigneti esistenti.

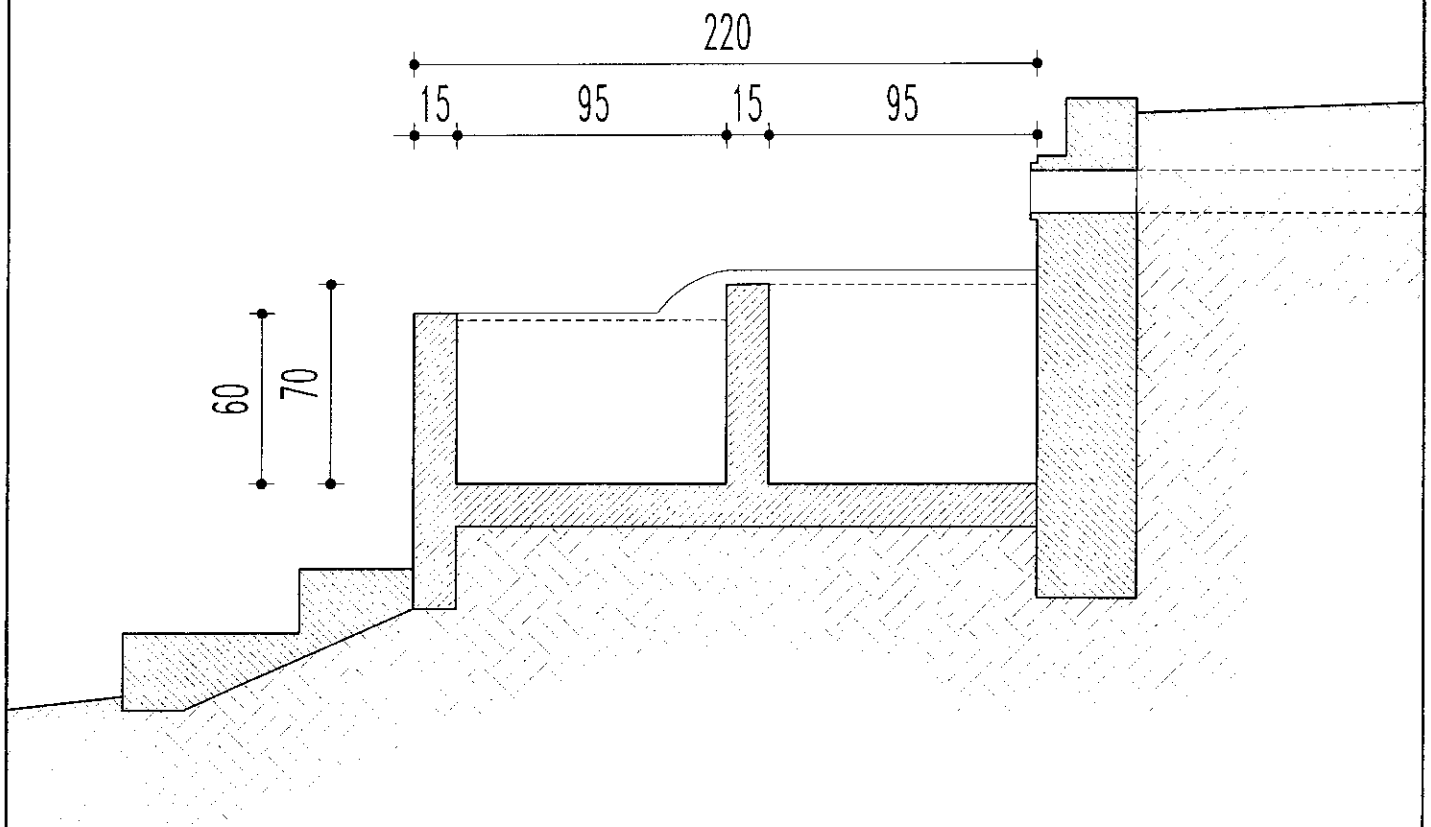
Montalto Pavese,


COMUNE DI MONTALTO PAVESE
PROVINCIA DI PAVIA

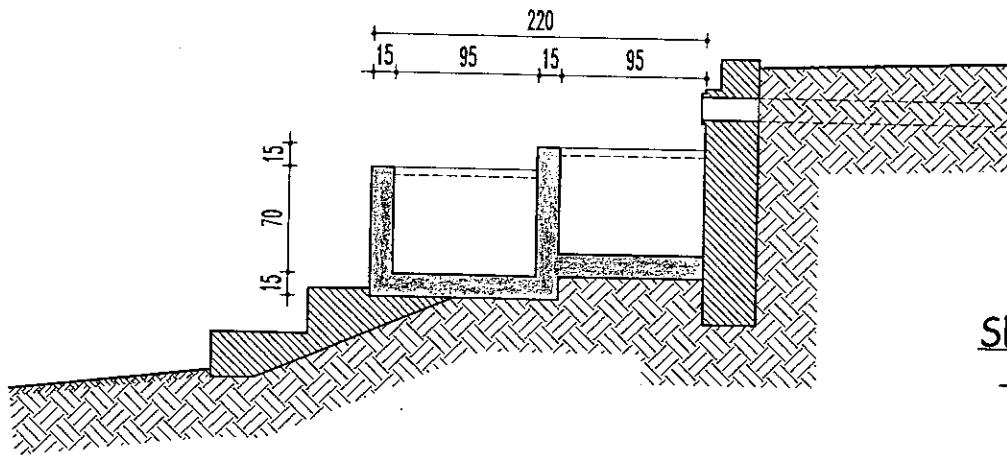
GRAFICO ALLEGATO A INTEGRAZIONE RICHIESTA PER CONCESSIONE D'ACQUA PUBBLICA

IL SINDACO
Elisabetta Fagioli

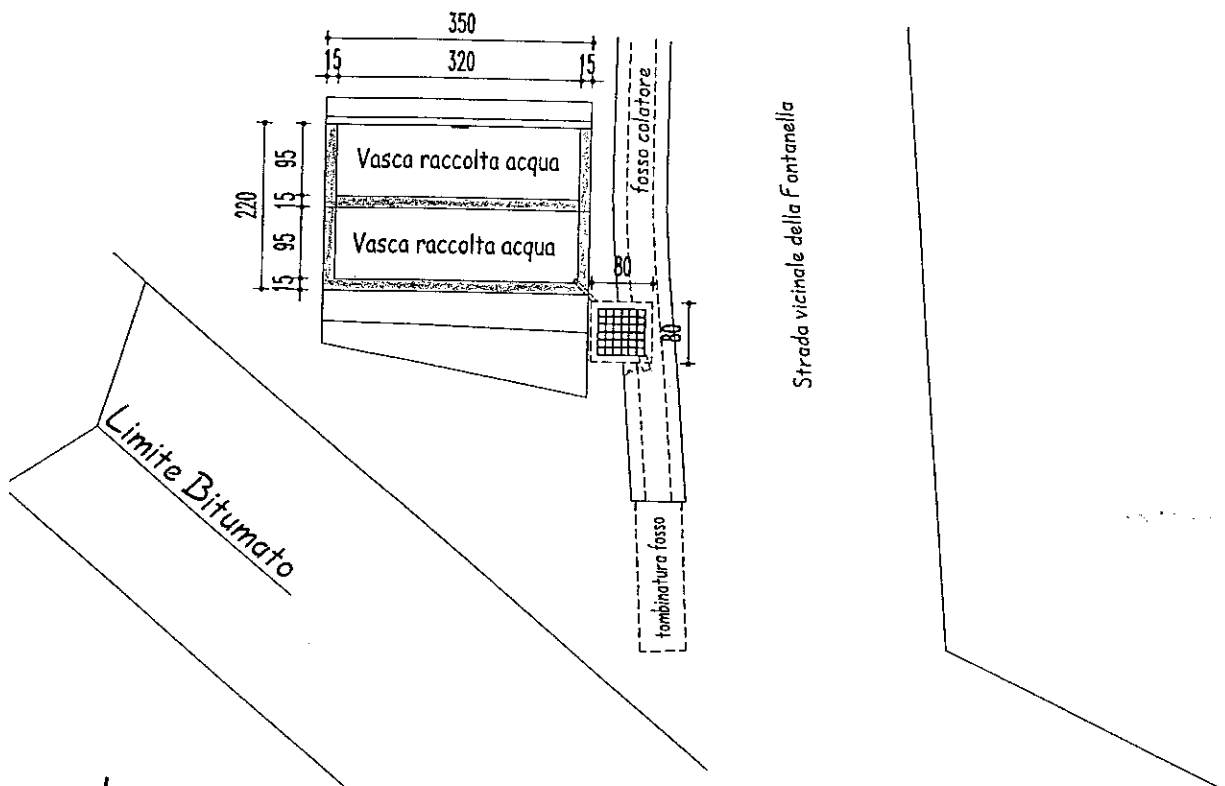
IL TECNICO INCARICATO
geom. Maurizio Castagna
via Emilia n. 35 - Corvino San Quirico - (PV)



SEZIONE
scala 1:25



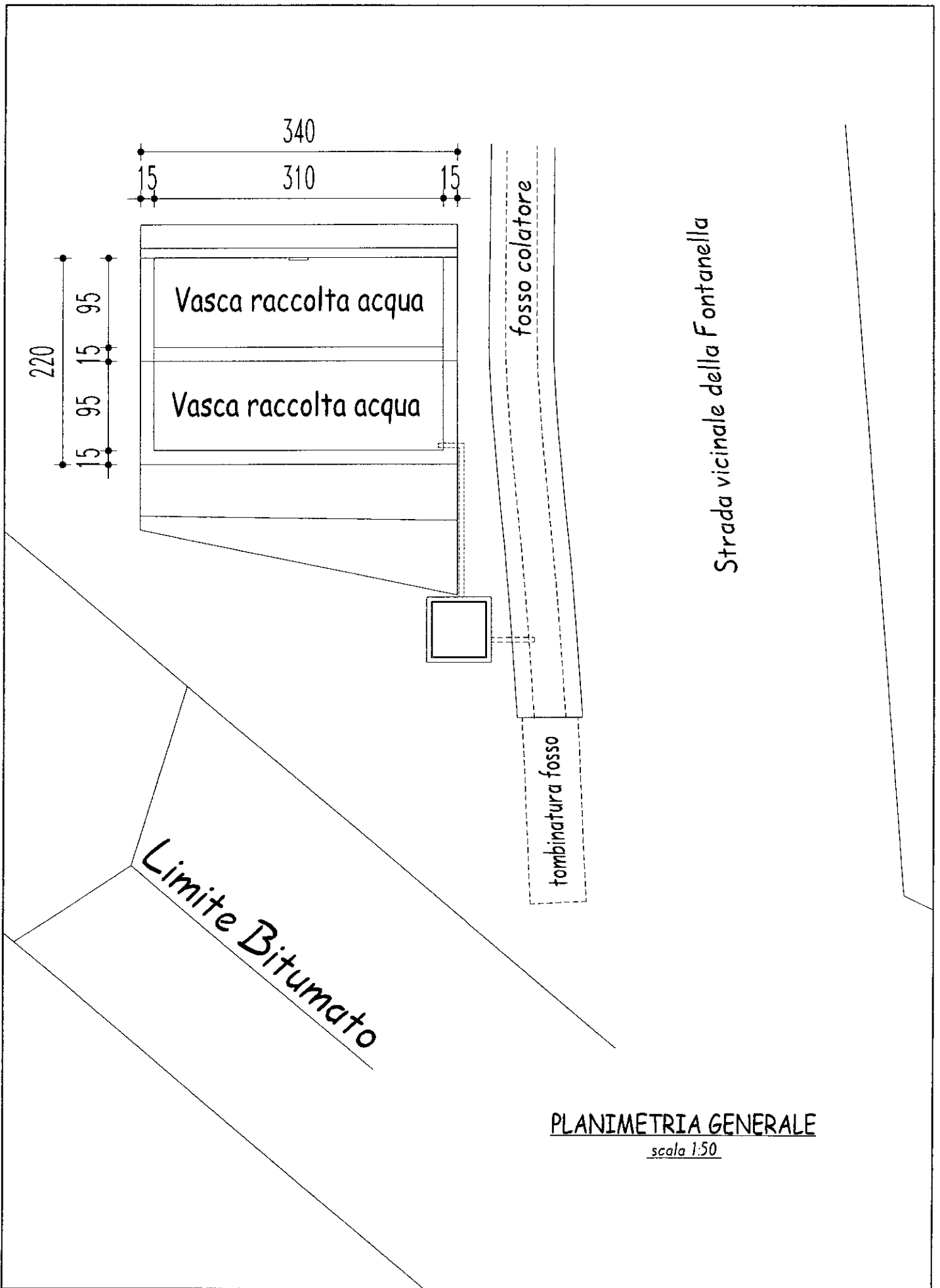
SEZIONE
scala 1:50



PLANIMETRIA GENERALE
scala 1:100

Handwritten signature

COLLEGE
 MAURIZIO
 CASTAGNA
 n. 3360
 PAVIA



COMUNE DI MONTALTO PAVESE
PROVINCIA DI PAVIA

INTEGRAZIONE A RICHIESTA PER CONCESSIONE D'ACQUA PUBBLICA
DOCUMENTAZIONE FOTOGRAFICA

